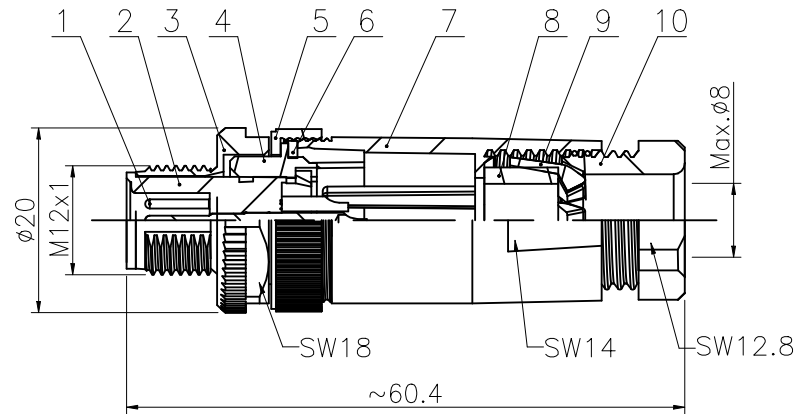
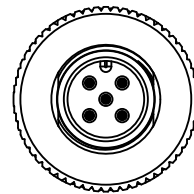
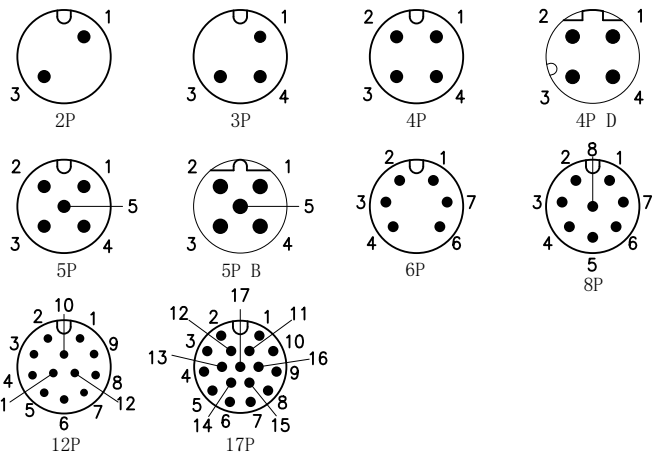


1		2		3		4		5		6	
No.	Specification			Unit	Q'ty	No.	Specification			Unit	Q'ty
1	焊线式公针直针			pc	2~17	6	防水垫片 硅橡胶 $\phi 17.2 \times \phi 13.6-1$ 黑色			pc	1
2	M12 针型胶芯长体 黑色			pc	1	7	M12 螺纹式主体 组装式直式PG9规格塑胶外壳			pc	1
3	M12 螺纹式螺母螺钉 公头组装式带六角锌合金外壳 S-324			pc	1	8	硅橡胶PG9黑色 M12塑料组装式防水胶塞			pc	1
4	M12 螺母螺钉公头焊线组装式主体螺帽中继套铜外壳 S-289			pc	1	9	M12 塑胶组装式尾爪 PG9规格 白色			pc	1
5	M12 螺纹式螺母螺钉 主体连接螺帽塑胶外壳			pc	1	10	M12 螺纹式尾部锁线螺母 PG9规格塑胶外壳			pc	1

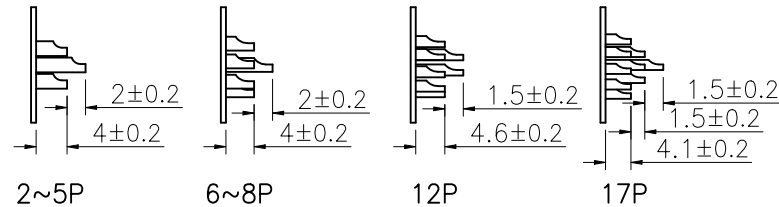
芯位  
排布



技术参数

连接方式: 螺纹连接  
 接线方式: 焊线  
 污染等级: 3  
 温度范围:  $-40^{\circ}\text{C} \sim +80^{\circ}\text{C}$   
 防护等级: IP67  
 插拔周期:  $\geq 500$

A: 焊杯高度



D	芯数										GENERAL TOLERANCE (UNLESS SPECIFIED)		绘图 DWN		C.Z.H 2024.7.29					
	2	3	4	4D	5	5B	6	8	12	17	$\leq 10$	$\pm 0.2$	确认	核	品名	TITLE				
额定电流/电压	4A/250V	4A/250V	4A/250V	4A/250V	4A/60V	4A/60V	2A/30V	2A/30V	1.5A/30V	1.5A/30V	$< 10 \sim \leq 20$	$\pm 0.5$	CHK	准	品名	M12直式针型塑料组装插头 焊线式 PG9出线孔 (螺钉压接款外壳)				
额定脉冲电压	2500V	2500V	2500V	2500V	1500V	1500V	800V	800V	800V	800V	$< 20 \sim \leq 50$	$\pm 0.1$	APVD	品号						
绝缘电阻 (M $\Omega$ )	$\geq 100$	$\geq 100$	$\geq 100$	$\geq 100$	$\geq 100$	$\geq 100$	$\geq 100$	$\geq 100$	$\geq 100$	$\geq 100$	Angle	$\pm 1^{\circ}$	单位	MM	版本	REV	A	品号	PART NO	
接触电阻 (m $\Omega$ )	$\leq 5$	$\leq 5$	$\leq 5$	$\leq 5$	$\leq 5$	$\leq 5$	$\leq 5$	$\leq 5$	$\leq 5$	$\leq 5$	尺寸	A4	页码	SHEET	1	OF	1	型号	DRAWING NO	
											视角	THIRD ANGLE							型号	M12-P**-PWAP9-BS