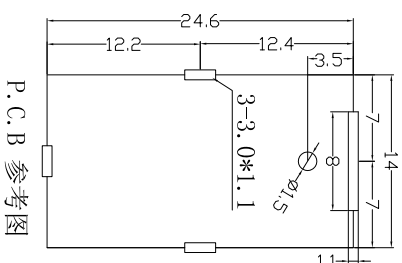
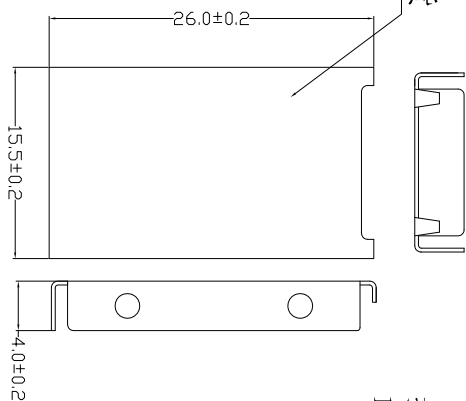
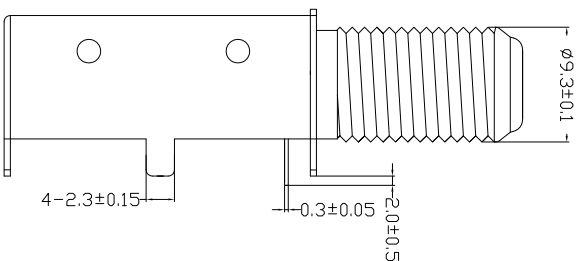
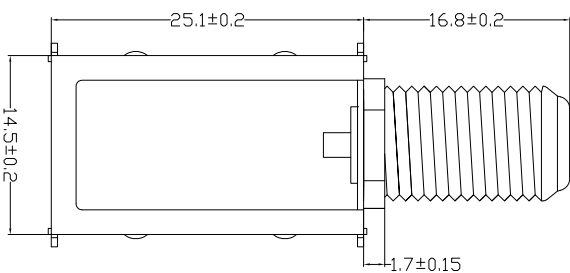
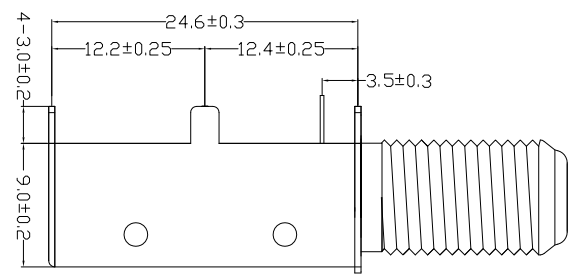
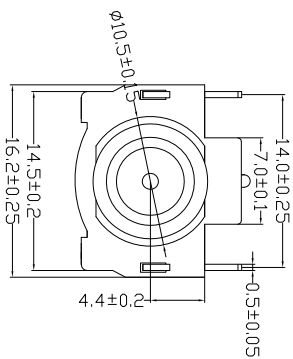


RoHS

盖子要盖上出货



技术要求:

1、天线端子主要技术指标:

- 1) 额定负荷: 24V/0.5A
- 2) 接触电阻:  $\leq 30m\Omega$
- 3) 绝缘电阻:  $\geq 500M\Omega$
- 4) 插入力:  $\leq 3.0KG/F$
- 5) 拔出力:  $\geq 0.1KG/F$
- 6) 耐压: 500V/60s
- 7) 寿命: 500次

7) 耐焊接热:

人工焊:  $3s \pm 0.5s$   $350^{\circ}C \pm 5^{\circ}C$

自动焊:  $3s \pm 0.5s$   $260^{\circ}C \pm 5^{\circ}C$

8) 工作温度:  $-25^{\circ}C \sim +70^{\circ}C$

- 2、天线端子不能松动。
- 3、该产品要求表面平整、清洁，不得扭曲。
- 4、该产品表面不得有划伤等缺陷。
- 5、该产品边缘不得有毛边。
- 6、未标注尺寸公差  $\pm 0.15mm$

5	盖子	1	马口铁		
4	围框	1	马口铁		
3	绝缘体	1	PPA		棕色
2	信号针	1	黄铜	镀锡	
1	螺纹头	1	锌合金	镀高温锡	
序号	名称	数量	材质	电镀	备注

浙江富港电子有限公司



F天线头

图样标记 重量比例

设计	薛春林	日期	18.04.20	标准化		日期	
校对	李攀进	日期	18.04.20	审定		日期	
工艺		日期				日期	
审核	罗观彬	日期	18.04.20			日期	
更改文件号		签字		日期		日期	

发放部门	
行政部	
业务部	
采购部	
工程部	
品保部	
生产部	

共	页	第	页	IF-2414BA9-4.4
---	---	---	---	----------------