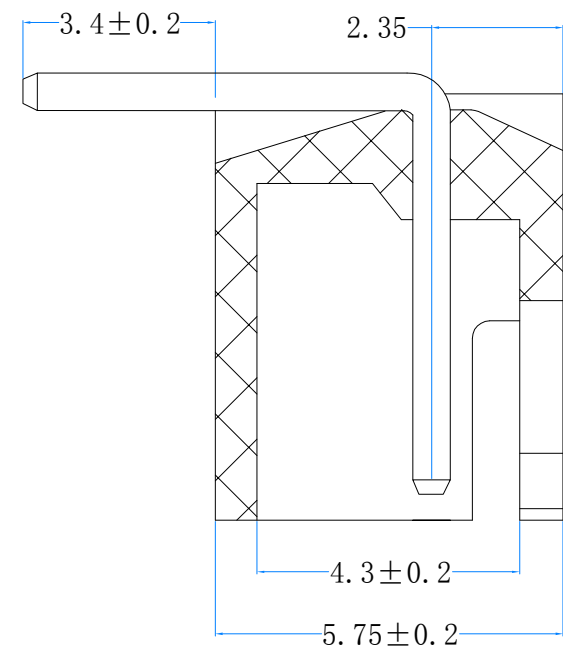
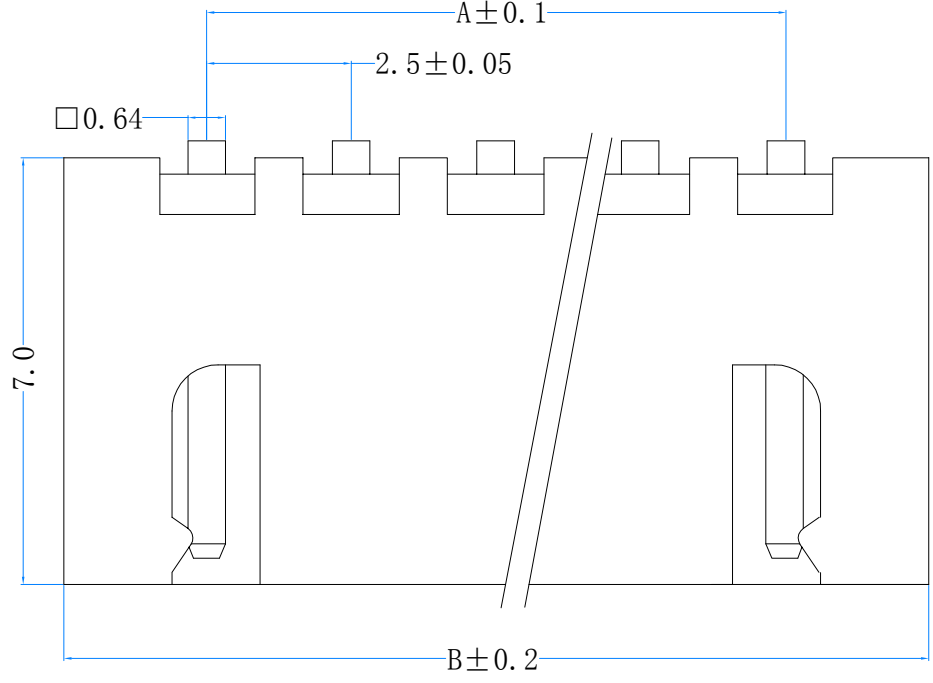
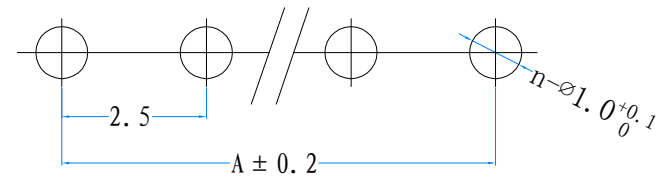


版次	日期	变更内容	变更单号	变更者
1.0	09.06.09	原始版本		

PITCH 2.5mm BAR CONNECTOR WAFER



型号	A	B
XH-2A	2.5	7.4
XH-3A	5.0	9.9
XH-4A	7.5	12.4
XH-5A	10.0	15.9
XH-6A	12.5	17.4
XH-7A	15.0	19.9
XH-8A	17.5	22.4
XH-9A	20.0	24.9
XH-10A	22.5	27.4
XH-11A	25.0	39.9
XH-12A	27.5	32.4
XH-13A	30.0	34.9
XH-14A	32.5	37.4
XH-15A	35.0	49.9
XH-16A	37.5	52.4



线路板安装尺寸

浙江博穆电子精密科技有限公司			XH-nAW	
未注公差	尺寸公差: $\pm 0.15\text{mm}$	绘制		图号
	角度公差: $\pm 1^\circ$	审查		比例
		核准		单位
		供应商	BOOM	页次
				of