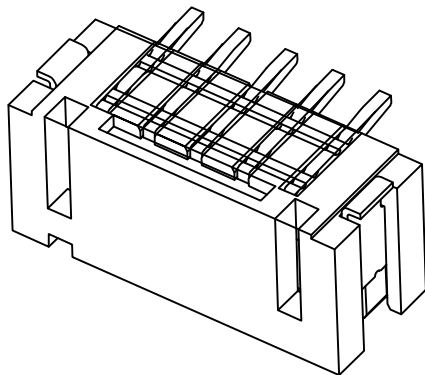


PC板安装尺寸



冲压针 升级款

1. 技术参数:
 - 1.1 额定电流: 2.0A AC/DC
 - 1.2 额定电压: 250V
 - 1.3 耐压: 1000V ACminute
 - 1.4 接触电阻: 20mΩ MAX
 - 1.5 绝缘电阻: 1000MΩ MIN
2. 工作温度: -25℃ ~ +85℃

2.0立贴片	A-(mm)	B-(mm)
2.0LT-2P	2.0	7.90
2.0LT-3P	4.0	9.90
2.0LT-4P	6.0	11.90
2.0LT-5P	8.0	13.90
2.0LT-6P	10.0	15.90
2.0LT-7P	12.0	17.90
2.0LT-8P	14.0	19.90
2.0LT-9P	16.0	21.90
2.0LT-10P	18.0	23.90
2.0LT-11P	20.0	25.90
2.0LT-12P	22.0	27.90
2.0LT-13P	24.0	29.90
2.0LT-14P	26.0	31.90
2.0LT-15P	28.0	33.90
2.0LT-16P	30.0	35.90
2.0LT-17P	32.0	37.90
2.0LT-18P	34.0	39.90
2.0LT-19P	36.0	41.90
2.0LT-20P	38.0	43.90

物料名	物料型号	材质	备注
基座		LCPEI30i	
定位片		黄铜	
簧片		黄铜	

LXW 连兴旺电子(深圳)有限公司
connectivity LXWCONN ELECTRONICS (SHENZHEN) CO., LTD

制图 (OR):	Johnny 2024.11.25	品名 (TITLE):	2.0立贴连接器		
审核 (CHKD):		料号 (PART NO):			
核准 (APPD):	Winguter 2024.11.25	比例 (SCALE):	1:1	单位 (UNITS):	mm
		张数 (SHEET):	1 OF 1	图幅 (SIZE):	A4

一般公差 GENERAL TOLERANCE			
X	±0.30	X	±5.0°
.X	±0.25	.X	±3.0°
.XX	±0.20	.XX	±1.0°
.XXX	±0.15		

修订 SER	修改摘要 REVISION DESCRIPTION	签名 SIGNATURE	日期 DATE

RoHS
Compliant
2012/25/EC

